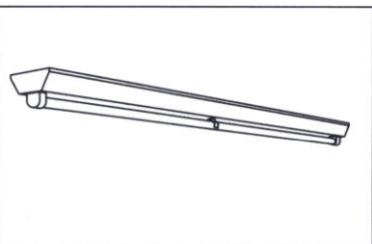
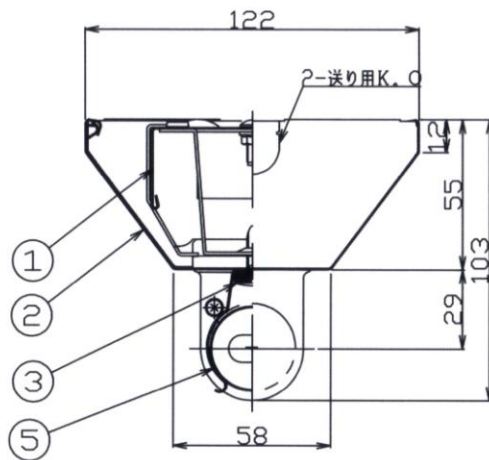


A寸法は、25mmを越えないようにして下さい。
取付ボルトの器具内寸法



カネヒロデンシ製LED蛍光灯110W逆富士型1灯用専用取付台

9				
8				
7				
6	ランプ受け金具	1		
5	ランプソケット	2	コリア	
4	端子台	1	コリア	送り・アース端子付き
3	反射板止メ化粧ネジ	3	頭部コリア樹脂	No.2 φ4x16
2	反射板	1	塗装鋼板 t0.5 白色	
1	本体	1	亜鉛鋼板 t0.6	
番号	部品名	数量	材質	備考
消費電力	重量		逆富士型110W1灯用専用台	
定格電圧				
設計	上田 検印 真田		KM-1101V	
(株)ミツヤ電器製作所				