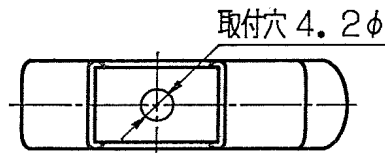
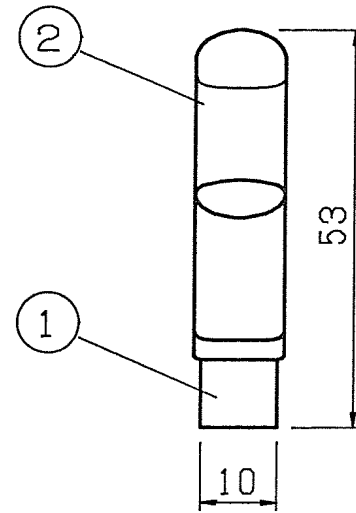
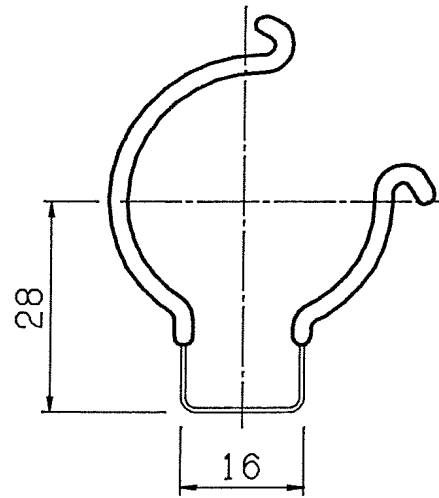


納入仕様図面



2	被覆	1	塩化ビニル	白色
1	本体	1	SUS304H	0.6t
番号	品名	個数	材料 材質 規格	備考
名称	ランプホルダー CK-12		単位	尺度
			mm	1 / 1
株式会社カネヒロデンシ				